



Celle di carico per tiranti OG150

Caratteristiche Principali

La cella di carico elettrica è costituita da un toroide strumentato con 8/16 estensimetri a ponte di wheatstone disposti uniformemente lungo la circonferenza della cella. Quando la cella per effetto del carico subisce una deformazione, la resistenza in uscita degli estensimetri elettrici cambia in modo proporzionale al carico applicato.

La costruzione, completamente in acciaio inossidabile, la tenuta IP68 e l'eccellente compensazione termica rendono questo strumento estremamente affidabile. La cella di carico è studiata anche per la compensazione in parte di carichi eccentrici. L'interno della cella è completamente riempito di gel per prevenire qualunque tipo di infiltrazione di umidità e acqua nel tempo. Per una migliore ripartizione del carico le celle di carico per cantine sono dotate di una calotta sferica (fungo di ripartizione) mentre le celle per tiranti di una piastra di distribuzione (opzionale).

Applicazioni

Le celle di carico sono utilizzate per misurare lo stato di carico di un tirante o di un contrasto, in particolare trovano applicazione in:

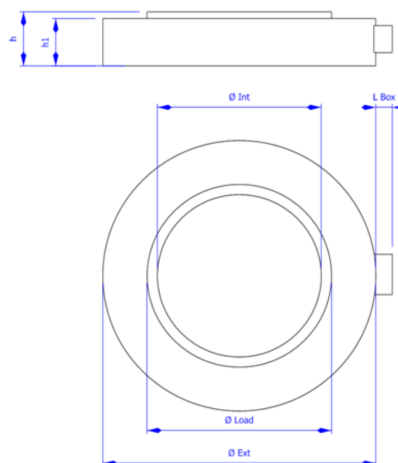
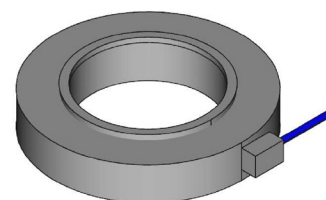
- Determinazione dello stato tensionale di bulloni e tiranti
- Controlli delle tirantature su pareti e ammassi rocciosi
- Determinazione del carico trasmesso alla base delle centine
- Pali di fondazione

Utilizzo

- Monitoraggio dello stato tensionale di bulloni e tiranti in esercizio
- Monitoraggio di strutture di contenimento quali muri, diaframmi e paratie
- Monitoraggio dei carichi al piede delle centine o dei puntoni
- Monitoraggio dei carichi durante prove di carico su pali e diaframmi

Strumentazione Correlata

- Cavo 2x2x0.25 guaina PUR
- Termometri NTC
- Lettore manuale OG180
- Datalogger D800-D1600-D3200
- Convertitori 4-20 mA
- Connettore IP65
- OtrMonitoring



Model	Full Scale [KN]	Ø _{int} [mm]	h [mm]	Ø _{ext} [mm]	h1 [mm]	L Box [mm]	Ø _{Load} [mm]	Output [mV/V/FS]	In/Out Ω
OG150-20	200	18	50	50	49	12	32	2	350
OG150-30	300	35	50	70	48	12	49	2	350
OG150-40	500	40	40	110	35	23	60	2	700
OG150-45	1000	40	40	160	35	25	91	2	1400
OG150-60	1000	60	40	160	35	25	91	2	1400
OG150-80	1750	80	40	200	35	23	150	2	1400
OG150-120	1000	120	40	200	35	25	150	2	1400
OG150-165	1500	165	40	250	35	25	185	2	1400
OG150-220	2500	220	40	300	35	25	240	2	1400

Different Measures, Full scale, Output are available on demand

Specifiche Tecniche

				
Modello	OG150-20-30	OG150-40-60-80	OG150-120-165	OG150-220
Portata	200-300 KN	500-1000-1750 KN	1000-1500 KN	2500 KN
Fondo scala elettrico	2mV/V/F.S.	2mV/V/F.S.	2mV/V/F.S.	2mV/V/F.S.
Precisione	0.5% del F.S.	0.5% del F.S.	0.5% del F.S.	0.5% del F.S.
Sovraccarico	120%	120%	120%	120%
Segnale in uscita	mV/V/F.S. standard 4-20 mA (a richiesta con convertitore)			
Compensazione termica	Da -10° a +50°C	Da -10° a +50°C	Da -10° a +50°C	Da -10° a +50°C
Temperatura di funzionamento	Da -10° a +50°C (Per range di temp. maggiori si eseguono trattamenti speciali a richiesta)			
Materiale	Acciaio INOX	Acciaio INOX	Acciaio INOX	Acciaio INOX
Grado di protezione	IP 68	IP68	IP68	IP67
	Celle di carico Speciali con fondo scala differenti possono essere fornite su richiesta			

Codici e Part Numbers

P/N 2008000 Cella di carico monotrefolo a colonna Ø 18mm 200 KN
 P/N 2008001 Cella di carico monotrefolo a colonna Ø 35mm 300 KN
 P/N 2008002 Cella di carico Ø 40mm 500 KN 40/40/110
 P/N 2008003 Cella di carico Ø 60mm 1000 KN 60/40/160
 P/N 2008004 Cella di carico Ø 80mm 1750 KN 80/40/200
 P/N 2008005 Cella di carico Ø 120mm 1000 KN 120/40/200
 P/N 2008006 Cella di carico Ø 165mm 1500 KN 165/40/250
 P/N 2008007 Cella di carico Ø 220mm 2500 KN 220/40/300
 P/N 2008008 Modulo 4-20 mA IP65 per celle di carico in box IP66